

I 基礎理論編 目次、記号

- 1 電線の電気抵抗、抵抗の接続（直列、並列、直並列）、オームの法則、ブリッジ回路
- 2 磁気、磁界、電磁力
- 3 静電気、電界、静電エネルギー、コンデンサ回路(直列、並列、直並列接続)
- 4 交流の基礎（波形の周波数、瞬時値、実効値、最大値、平均値）インピーダンスとベクトル図
- 5 交流回路の電力、力率、電力量、熱量
- 6 三相交流回路（ Δ 結線、 Y 結線、 $Y-\Delta$ 換算）
デルタ スター
- 7 過渡現象（突入電流、放電現象）

参 考 ギリシャ文字：電気理論回路によく使う、単位、記号、ギリシャ文字

II 施工編 目次

- 1 接地工事 施工法、高圧ケーブルシース接地、接地極・接地線
- 2 配線理論・配線設計 送配電系統、高低圧配電方式、電力損失、電圧降下、力率改善、需要率、不等率、負荷率、幹線分岐、許容電流
- 3 高圧配線工事 屋内配線、地中配線、屋上・屋側配線、架空引込線、高圧機器の施設
- 4 電気応用 照明(光源、蛍光灯、LEDランプ、照度計算)、電熱(熱量、電力量)、電動機(ポンプ、巻上げ機)、
- 5 誘導電動機 三相誘導電動機（始動法、回転速度、すべり）同期機（発電機、電動機）、絶縁材料
- 6 変圧器 構造、タップ電圧調整、結線と出力、並行運転、試験・検査
- 7 計器用変成器 VT, CT（用途、結線、容量の選定）
- 8 蓄電池、充電方式、整流回路 鉛蓄電池、アルカリ蓄電池、充電方式
- 9 高圧受電設備 設備概要、引込形式（架空引込、地中引込）主要機器、高調波
- 10 三相短絡電流・遮断容量 短絡電流の考え方、計算、遮断容量
- 11 保護継電器 継電器概要、地絡継電器、過電流継電器、過・不足電圧継電器、保護協調、継電器試験方法、漏電遮断器、漏電火災警報器
- 12 測定・試験 計器の概要、計器の結線、接地抵抗測定、絶縁抵抗測定、絶縁耐力試験、高圧ケーブル劣化診断、絶縁油試験
- 13 低圧屋内配線 施設制限、電線の接続、各種工事(碍子引き工事、金属管工事、合成樹管工事ダクト、線ぴ工事)、特殊場所の工事、特殊施設の工事、配線図記号、スイッチ回路、3路・4路回路、パイロットランプ回路
- 14 発電設備 水力発電、汽力(火力)発電、ガスタービン発電、風力発電、太陽光発電、ディーゼル発電、水素ガス燃料電池発電、燃料電池車(FCV車)
- 15 送電設備 系統概要、直流送電、送電設備
- 16 自家用電気工作物の点検 点検項目、手順、安全工具、注意・確認事項
- 17 保安・法令 電気事業法、電気工事士法、電気工事業法、電気用品安全法、検査

科目のサンプル一部 (以下のサンプルは原文を縮小したものであるため少し行数や図面文字

等がずれている場合があります。原稿は12ポイント文字で示しています。)

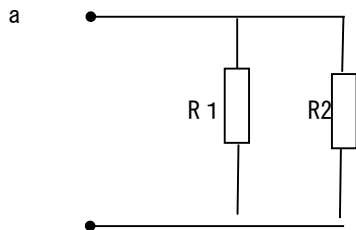
I 基礎理論：抵抗の接続

2-1 抵抗の直列接続

抵抗 R1 と R2 を直列に接続した場合の、その両端 a, b から見た合成抵抗を Rab とすると

Rab=R1+R2 (抵抗が3ヶ以上の場合 Rab=R1+R2+R3+・・・となる。)

2-2 抵抗の並列接続



左図の様に抵抗 R1 と R2 を並列に接続した場合の、その両端 a, b から見た合成抵抗を Rab とすると

$$R_{ab} = \frac{R1 \times R2}{R1 + R2} \quad (\text{分母はたし算、分子は掛け算} \cdot \cdot \cdot \text{①})$$

B

◎ 特殊な回路として、R1=R2の場合、R1=R2=Rとすると上式①から

$$R_{ab} = \frac{R1 \times R2}{R1 + R2} = \frac{R \times R}{R + R} = \frac{R^2}{2R} = \frac{R}{2}$$

同じ大きさの抵抗を2ヶ並列に接続すると、その合成抵抗は一つの抵抗 R の 1/2 となる。3ヶ以上の場合、1つの抵抗の大きさ R の数 (n 個) の 1/n となる。

◎ 抵抗の直・並列の接続の場合は、並列部をそれぞれ部分的に合成し、計算の簡単な直列回路として等価的に回路を書き直すと計算がしやすい。

5 磁気、磁界、電磁力 5-1 電流と磁界の関係

◎ 電線(導体)に電流を流すと、その電線を中心とした回りに磁界が発生する。

その磁界の大きさはそこに流れている電流の大きさに比例して発生する。

◎ 電線を円形に巻いた円形コイル(ソレノイドコイル)の中心部には、コイル1巻きにより発生した磁界の大きさとコイルの巻回数の積で磁界が発生する。

また、磁界の大きさは、電線との距離に反比例する。さらに、磁界方向と電線に流れる電流の方向には図5-2の矢印で示している様な関係がある。この関係を「右ネジの法則」という。

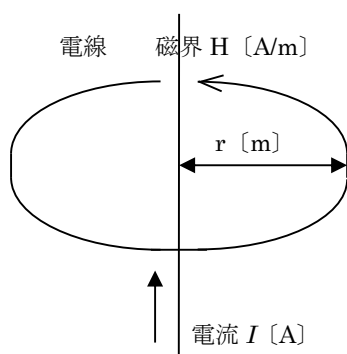


図5-1 電線が1本の場合

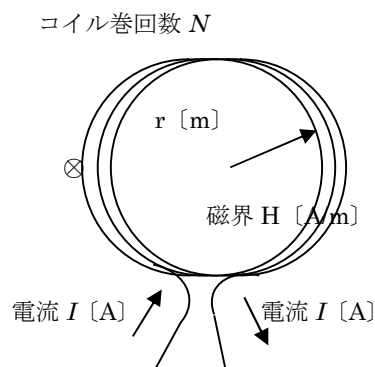
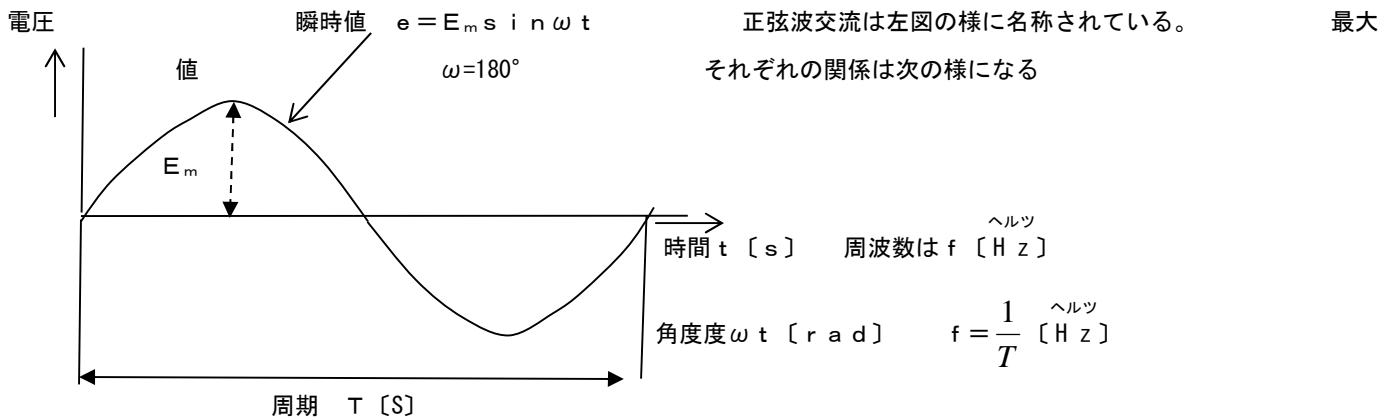


図5-2 電線が円形コイルの場合

$$H = \frac{I}{2\pi r} \quad [\text{A/m}]$$

$$H = \frac{NI}{2r} \quad [\text{A/m}]$$

8 交流の基礎 (波形、周波数、瞬時値、実効値、最大値、平均値)



瞬時値 $e = E_m \sin \omega t$ E_m : 瞬時値の最大値 $\omega = 2\pi f$: 角速度 [rad]

実効値 $E = \frac{E_m}{\sqrt{2}}$ または $E_m = \sqrt{2} E$

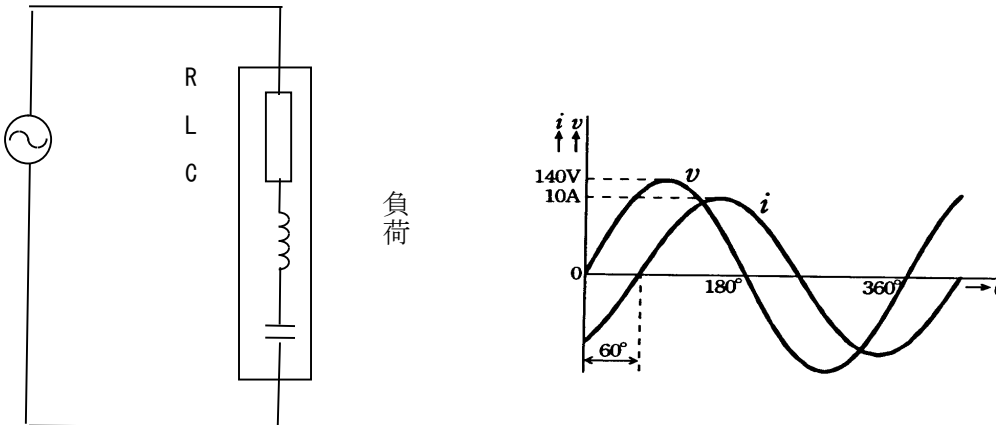
平均値 $E_{av} = \frac{2}{\pi} E_m$

注): ① 実効値と平均値は同一でない。

② 通常は実効値を用いる。 例 100V、200V、6,600V 等

9 インピーダンスとベクトル図

9-1 インピーダンス



◎ 交流電源に負荷を接続した場合の電流の流れ方が、上図の様な瞬時値の曲線を描く。

負荷の内 抵抗Rは印加した電圧と同時に電流が流れるが、

誘導性リアクタンスL (コイル) : 電流を90度遅らせる。

容量性インダクタンスC (コンデンサ) : 電流を90度進める。

現象になり時間的ずれが発生する。

◎ 交流の周波数とそれぞれのインダクタンスの関係は、下記の式の様になり

単位は [Ω] となりオームの法則として取り扱える。

$$X_L = 2\pi f L \quad [\Omega] \quad X_C = 1 / 2\pi f C \quad [\Omega]$$

◎ 交流回路において、電流を阻止するものの総称をインピーダンス Z ^{ゼット} という。

インピーダンス Z 、 X_L 、 X_C の関係式は

$$Z = \sqrt{R^2 + (X_L - X_C)^2} \quad [\Omega] \quad Z^2 = R^2 + (X_L - X_C)^2 \quad [\Omega]$$

瞬時値は取り扱いが困難なため、ベクトル図で説明すると理解しやすいので、是非次に示すベクトル図の基本を理解しておきましょう。

9-2 ベクトル図

ベクトル図の基本

ベクトル図を描くときのルール

- ① 回路で基準になる要素を横軸（水平）に描く。
- ② ベクトルの回転方向は、反時計方向を「進み」、時計方向を「遅れ」とする。
- ③ 基準ベクトル線として個々の電圧または電流を描く。

9-2-1 インピーダンスが直列接続の場合

- ④ 抵抗 R とリアクタンス L と C の直列接続の場合は、その R 、 L 、 C に同じ電流 I が流れる。 R に加わる電圧 V_R は電流 I と同相なので I と平行に描く。

電流 I が基準ベクトルとなる。

- ⑤ L に加わる電圧 V_L は、電流 I と相差があるが、電流 I が電圧 V_L に対して「遅れ」である。言い替えると、電圧 V_L は電流 I に対して「 90° 進み」である。
- ⑥ C に加わる電圧 V_C は、電流 I と相差があるが、電流 I が電圧 V_C に対して「進み」である。言い替えると、電圧 V_C は電流 I に対して「 90° 進み」である。
- ⑦ この V_R 、 V_L 、 V_C を上記の手法でベクトル合成すると、電源電圧 V になる。

11 三相交流回路

交流回路は単相2線式（1Φ2W）、単相3線式（1Φ3W）、3相3線式（3Φ3W）3相4線式（3Φ4W）が一般的であり配線回路方式や電機機器の結線として使用されている。

11-1 スター結線、デルタ結線

三相交流回路のインピーダンスの結線方式により、電源の線間電圧と相電圧相及び線電流と相電流にはそれぞれ次のような関係がある。

11-1-1 電圧、電流関係

三相回路の結線方式による、^{スター} Y 結線と ^{デルタ} Δ 結線のそれぞれの結線の電圧、電流の関係は図示すると下図 11-1 及び図 11-2 になる。

Y 結線の場合 線間電圧 $V_L = \sqrt{3}$ 相電圧 V_s 、線電流 $I_L =$ 相電流 I_s

Δ 結線の場合 線間電圧 $V_L =$ 相電圧 V_s 、線電流 $I_L = \sqrt{3}$ 相電流 I_s

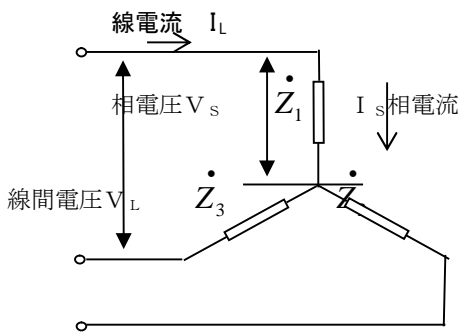


図 11-1

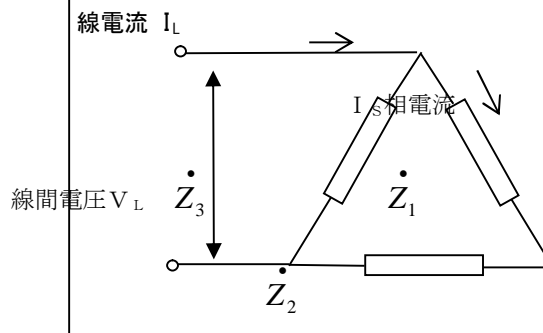


図 11-2

II 施工編

1-1 接地工事

配電線路及び負荷設備において、絶縁劣化により漏電事故や接地事故が発生した場合人体感電や機器等の漏電火災を防止・回避するため、漏洩電流を接地線に安全に導く必要がある。そのため、以下に記載したように定められている。

① 接地線

各接地種別に応じた太さの軟銅線又はこれと同等以上の強さ及び太さの容易に腐食し難い金属線であって、故障のさいに流れる電流を安全に通ずることが出来るものを使用すること。具体的には 絶縁電線、ケーブル及びキャブタイヤケーブルがあり、また鉄線（鋼線、亜鉛メッキ鉄線を含む）の使用禁止をしている。

② 接地極

腐食しがたく、土と電気的になじみやすい（電気抵抗が小さくなる）金属体を用いる。

具体的には、埋込又は打込み接地極として

◎ 銅板、銅棒、銅被覆鋼板、炭素被覆鋼棒、亜鉛メッキ鋼管・鉄棒などがある。

◎ アルミ製のもの、表面が酸化し酸化皮膜ができる。酸化皮膜は絶縁性がある為使用しないこと。

③ 接地線に使用する金属線は下表による太さの軟銅線又はこれと同等以上の強さ及び太さの容易に腐食し難い金属線であって、故障の際の接地電流を安全に通ずることが出来るものを使用すること。（鋼線、亜鉛メッキ鉄線等の使用を禁止している。）

1-3 ケーブルシールドの接地とZCT接続方法

地絡継電器は、ZCTの取付場所とケーブルシールドの接続方法により、その検出範囲、検出感度が異なる。

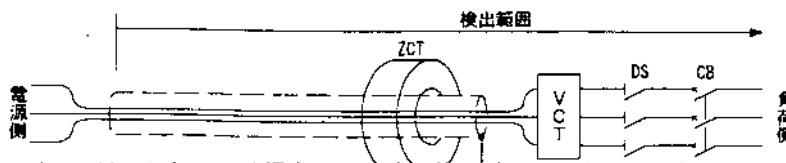
以下（日本電気協会：「高圧受電設備規程」による）

いずれの方式においても、地絡検出範囲を確認すること。

1-3-1 引込み用ケーブルの場合

1) 保安上の責任分界点に地絡継電装置付き高圧気中負荷開閉器（G付きPAS）が取り付けられていない場合、シールド接地の方法によっては、地絡事故電流を検出できない場合がある。

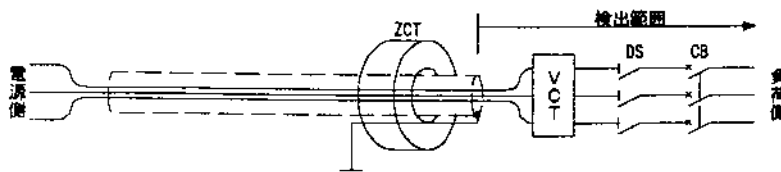
下図のようにZCTの電源側の地絡事故を検出することが可能であるため、需要家側で電源側事故の発生を確認でき事故点の判明が容易となる。



2) G付きPASが取り付けられている場合で、主遮断装置が先行動作した場合、G付きPASの操作電源が遺失し、G付きPASが不動作となる恐れがある。

ただし、G付きPAS内に操作用電源VT内臓の場合や、主遮断装置の1次側に操作用電源VTを取付けた場合は操作電源が遺失しない。

この場合は、負荷側にシールド接地を行い、ZCTをくぐらせて接地する。



3-1 高圧屋内配線

高圧屋内配線の種類は次のイ)及びロ)の二種類であること。

イ) 碍子引き工事(乾燥した展開した場所に限る)

- ① 使用電線 : 直径2.6mm以上の高圧絶縁電線
- ② 支持点間の距離は : 6m以下 (造営材に沿う場合は2m以下)
- ③ 電線相互間は : 8cm以上
- ④ 電線と造営材の距離は : 5cm以上

ロ) ケーブル工事

- ① 支持点間の距離は : 2m以下 (垂直に取り付ける場合は6m以下)
- ② 金属体の防護装置(金属管、プルボックス、ラック等)には A種接地工事を施すこと。ただし、人がふれるおそれがないように接触防護措置を施した場合はD種接地工事でもよい。
- ③ 他の高圧屋内配線、低圧屋内配線、弱電流電線、水管、ガス管等と15cm以上隔離する。ただし耐火性のある堅牢な隔壁を設け、または金属管等の堅牢な管路に入れた場合は、その隔離距離を維持しなくてもよい。
- ④ 重量物の圧力又は機械的衝撃を受ける恐れがある個所に施設する電線には、適当な防護装置を設けること。
- ⑤ 電線を造営材の下面又は側面に沿って取り付けの場合は、電線の支持点間の距離をケーブルにあつては2m人が触れるおそれがない場所において垂直に取り付ける場合は6m)以下、キャブタイヤケーブルにあつては1m以下とし、かつ、その被覆を損傷しないように取り付けること。
- ⑥ ケーブルの曲げ半径は、ケーブルの外径の6倍以上とする。

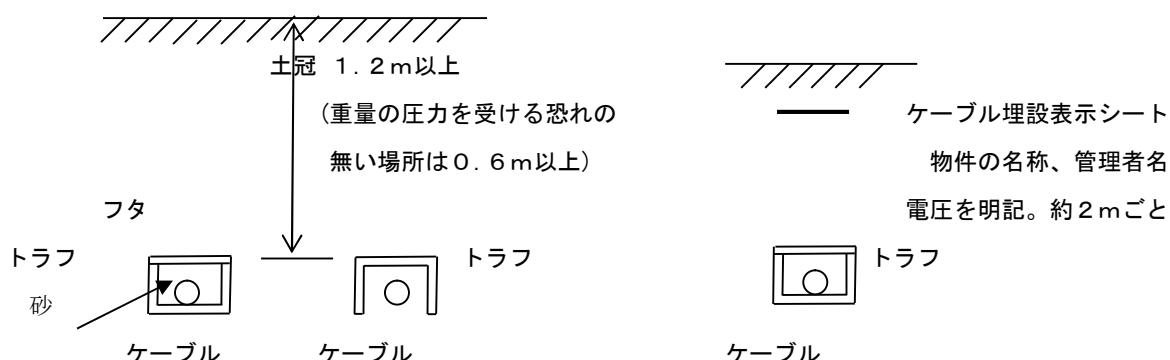
3-2 地中電線路

3-2-1 地中電線路の施設制限

- ① イ 直接埋設式 ロ 管路式 ハ 暗きょ式 により施設すること。
- ② 電線にケーブルを使用すること。
- ③ 需要場所に施設する15m以下のものを除き、次の表示をする。次ページ図参照。

3-2-2 直接埋設式により施設する場合は、

- ① コンクリート製の堅牢な管またはトラフ収めて、次ページ図の様に施設すること。
- ② 低圧地中電線が地中弱電線と30cm以内に接近または交叉する場合は、堅牢な耐火性のある隔壁を設けるか、地中電線を不燃性の管に納め、直接接触しないようにすること。



3-2-3 管路式により施設する場合は

- ① 管にはこれに加わる車両その他の重量物の圧力に耐えるものを使用しなければならない。
- ② 需要場所に施設する場合は、管径が200mm以下のもので、JISに適合するポリエチレン被覆鋼管等を使用する場合は、埋設深さを地表面(舗装下面)から3m以上に出来る。

3-3 高圧屋側電線路

電線にはケーブルを使用し、下記の条件を満たすこと。

8 高圧受電設備

1 受電設備容量別による分類

高圧受電設備指針では、受電設備容量は主遮断装置の形式および施設場所の方式により、次の表に示す値を超えないこと。分類の一般的な呼称は

- ① **CB形** 受電主遮断装置 : 遮断器で短絡保護をする。
- ② **PF・CB形** 受電主遮断装置 : PFで短絡保護し遮断器で過負荷保護する。
受電主遮断装置の短絡遮断能力が不足・小さい場合に用いる場合がある。
- ② **PF・S形** 受電主遮断装置、: PFで短絡保護し開閉器（LBS等）で負荷開閉のみをする。
(CB: 遮断器VCB等、PF: 電力用限流ヒューズ、S: 高圧負荷開閉器LBS等)

主遮断装置の形式および施設場所の方式

8-2 主遮断装置の設置

「高圧受電設備規程」では、主遮断装置は高圧受電設備の設備容量に応じて、下記のような要件を規程されている。

- ① 需要家構内の保安上の責任分界点の負荷側電路には、責任分界点に近い箇所に主遮断装置を施設すること。
- ② 主遮断装置には、電路に過電流および短絡電流を生じた時に自動的に電路を遮断する能力を有するものである事。

遮断装置とは、高圧電路で短絡事故が生じた時その電路には通常の定格負荷電流の数倍から数十倍の過電流(=短絡電流)が流れる。この大電流を安全に開路する能力がある開閉装置を遮断装置という。(この短絡電流を開路する能力が無いものは遮断器と称せず開閉器と言う。)

遮断装置には、遮断器及び限流ヒューズ(通称電力ヒューズ: PF)がある。

主遮断装置の形式は、上記の表に示した遮断器(CB)形とPF・S形に分類される。

① 限流ヒューズ

: 交流高圧気中負荷開閉器(LBS)に取り付けられ限流ヒューズが溶断した時LBSに取付けたストライカーを動作させてLBSを開路させる。短絡電流はPFで、負荷開閉は開閉器LBSで負担する。
PF・S形 キュービクル方式の 設備容量300KVA以下に摘要。

- ② 遮断器 : 過電流継電器又は高圧地絡継電器と組み合わせ動作させる。短絡電流遮断と負荷電流開閉の装置とする。設備容量300KVA超過に摘要。

PFの種類

ヒューズの種類	用途
G種	一般用
T種	変圧器用
C種	コンデンサ用
M種	電動機用

8-3 高圧受電設備の設置条件

高圧受電設備(フレーム組み立て型、キュービクル式)の設置する一般的な施設条件として

- ① 設備の点検及び更新時に機器の搬出・搬入に支障のないスペースを設ける。
日常の点検に際して、点検従事者が充電部に接触したり、開閉器又は操作スイッチ等に不用意に接触しないよう、配電盤等の前面のスペースを確保すること。
- ③ 電気室又はキュービクルに取扱い関係者以外の者が出入りしないよう扉等を施錠し、その旨の注意標識を掲示すること。
- ④ 小動物(鳥、ネズミ、猫、蛇、トカゲ、ヤモリ等)による地絡事故や短絡事故を防止するため建造物の貫通部や大口径の配管の開口部を閉塞する。(参考: 1センチ角以上の穴をなくする。)
- ⑤ 雨水の侵入や水管・下水管路等の漏水による電気室内への浸水防止策が講じられていること。
- ⑥ 電気室内は、点検等に支障のない程度に照度が保たれている事。
- ⑦ 台風等の風雨による飛来物等の影響を受けない設置場所と構造であること。
- ⑧ 車等による追突を受ける恐れがある場合は、その周囲に適切な柵等設けること。

⑨ 高圧受電設備の構成